

NEU!

ECO2 Basic

engcon[®]

Regulärer Preis: 10.345€
Sie sparen: **3.855€**

EINFÜHRUNGSPREIS VON 6.499 € INKLUSIVE 3 Löffeln*

Aufpreis für Aufnahme MS01 oder MS03 Schnellwechsler 800€



Entdecken Sie den ECO2 Basic – einer der kleinsten und kompaktesten Tiltrotatoren auf dem Markt, ideal für Maschinen bis zu 3 Tonnen.

Wer Einfachheit bevorzugt, benötigt mit dem ECO2 Basic kein fortschrittliches Steuerungssystem. Er arbeitet direkt mit den bestehenden Systemen des Baggers, wodurch Installation und Bedienung einfacher denn je werden.

Ein mechanischer Schnellwechsler ist standardmäßig enthalten.

Falls Sie noch nicht genau wissen, was ein Tiltrotator alles leisten kann, ist dies das perfekte Einstiegsmodell für Sie. Es bietet alle Basisfunktionen, und Sie werden bald einen großen Unterschied feststellen. Eine Lösung, die nicht nur die tägliche Arbeit erleichtert, sondern bei jedem Projekt mehr Zeit und Produktivität bringt.

**MÖGLICHKEITEN
UNBEGRENZT**

**24.5 CM
BAUHÖHE**

**34 CM
BREITE**

**78 KG
EIGENGEWICHT**



Ihr persönlicher Kontakt:
Oliver Schmidt
+49 173 340 22 02

Schmidt^{MT}
Maschinentechnik

Schmidt Maschinentechnik
Pützwiese 11 | D-35232 Dautphetal
+49 6466 8990170
info@schmidt-maschinentechnik.eu
www.schmidt-baumaschinen.eu



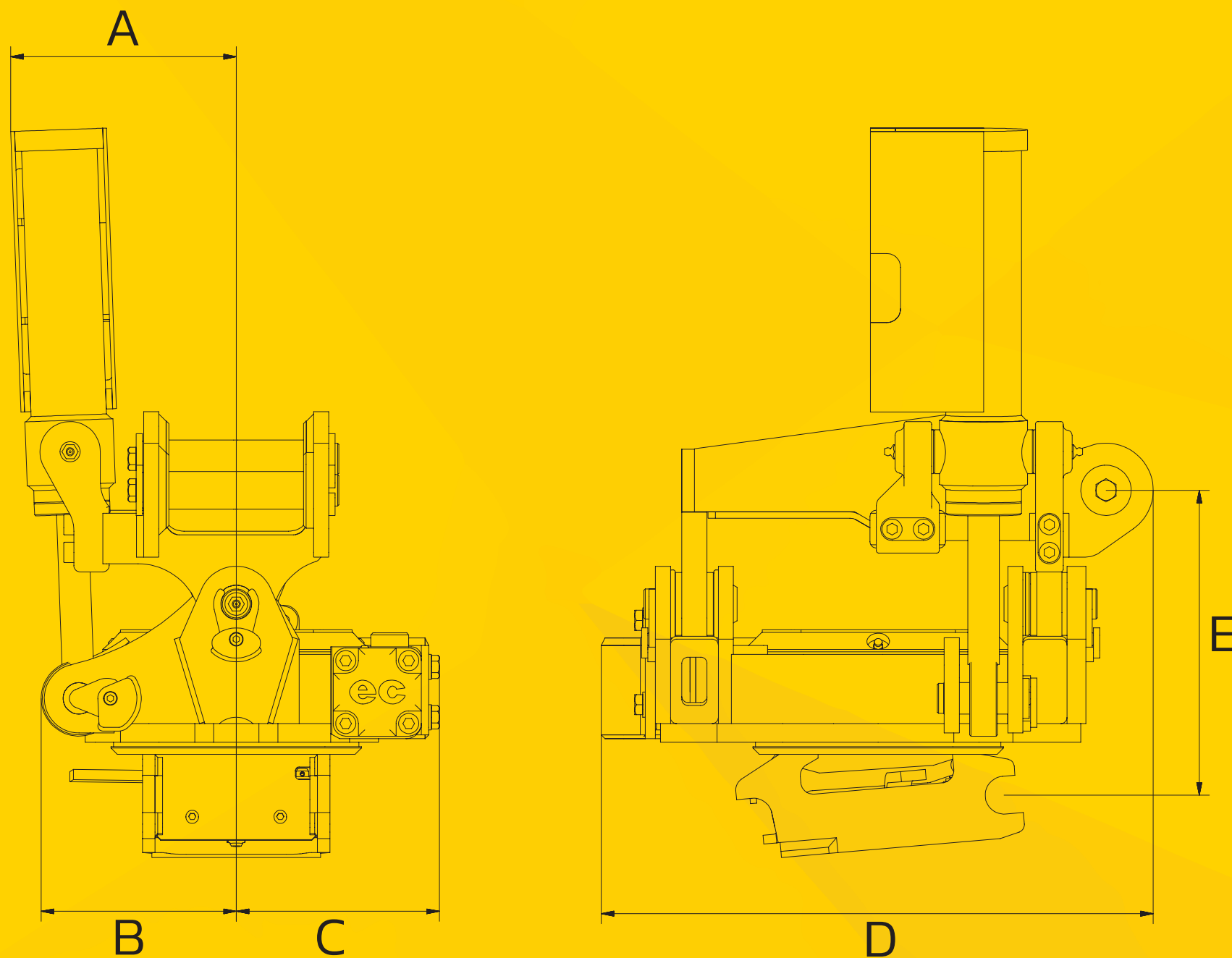
*Dies ist ein Nettopreis, exklusive Schlauch- und Montagekosten.

Spezifikationen engcon & Löffelpaket

Spezifikationen	ECO2Basic
Breite A: (mm)*	180
Breite B: (mm)*	155
Breite C: (mm)*	160
Gesamtlänge D: (mm)*	435
Bauhöhe E: (mm)*	vanaf 245
Gewicht: (kg)*	78
Neigungswinkel:	2x40°
Empf. hydraulischer Durchfluss Neigung/Rot. (l/min)	7/20
Max. Hydraulikdruck: (Mpa)	22
Mechanischer Schnellwechsler:	S30
Max. empfohlene Schaufelbreite durch engcon (mm)	900
Max. Brechkraft (kNm)	20
Gewicht Basismaschine: (t)	1,5 - 3



* Direktanbau



Typ	Schnellwechsler	Volumen (l)	Breite [mm]
GB02	S30	90	900
DB02	S30	70	450
CB01	S30	35	240

